

**Tito Muga**  
Byggesagsbehandler

Mobil tlf.: 23 34 21 02  
TIFMU@vejle.dk

Her bor vi:  
Kirketorvet 22  
7100 Vejle

5. august 2024

J. nr.: 01.03.03-P19-121-24

## Tilladelse efter § 35 i Planloven (Landzonetilladelse)

**Adresse: Springbjergvej 24, 7183 Randbøl**

**Matr.nr.: 11B FREDERIKSHÅB, RANDBØL**

**Sag: Opførelse af læskur til heste**

Vejle Kommune har modtaget ansøgning om ovenstående. Da ejendommen ligger i landzone, er sagen behandlet efter Planlovens § 35, stk. 1.

### Naboorientering:

Der er ikke foretaget naboorientering efter Planlovens § 35, stk. 4, da det er skønnet, at det ansøgte er af underordnet betydning for naboerne jf. Planlovens § 35, stk. 5.

### Vejle Kommunes afgørelse med betingelser:

Der gives hermed tilladelse efter Planlovens § 35, til opførelse af 50 m<sup>2</sup> læskur.

### Tilladelsen gives på følgende betingelser:

- Læskuret er kun til brug for læ af dyr i forbindelse med afgræsning af marken.
- Læskuret skal fjernes når det ikke længere er til brug for læ og afskærmning for græssende dyr. Alle konstruktioner over og evt. under jord skal helt fjernes. Fjernelsen skal ske uden omkostninger for Vejle Kommune.

### Teknik & Miljø Byggesag

Kirketorvet 22, 7100 Vejle  
Tlf.: 76 81 22 30  
landzone@vejle.dk

Åbningstider  
Fremmøde  
Mandag-onsdag kl. 8-15  
Torsdag kl. 8-17  
Fredag kl. 8-14

Telefon  
Mandag-onsdag kl. 8-15  
Torsdag kl. 8-17  
Fredag kl. 8-14

### Begrundelse:

Det er kommunens vurdering, at det ansøgte placeres og udformes på en måde, hvor der tages hensyn til det omkringliggende landskab, planlægningsmæssige forhold og naboerne.

### Skovbyggelinje:

Ejendommen er beliggende inden for en skovbyggelinje, jf. Naturbeskyttelseslovens § 17. Skovbyggelinjen er en 300m beskyttelseszone omkring større skove, hvor der som hovedregel ikke må opføres bebyggelse uden dispensation.

Det er vurderet, at opførelsen af den ansøgte bebyggelse ikke kræver dispensation fra skovbyggelinjen, jf. Naturbeskyttelseslovens § 17, stk. 2, nr. 5, som foreskriver, at forbuddet i § 17, stk. 1, ikke gælder for bebyggelse, campingvogne og lignende i landzone, hvortil der er meddelt tilladelse efter § 35, stk. 1 i Planloven.

### Natura 2000

Projektet ligger 1,2 km fra nærmeste Natura 2000 område 82 Randbøl Hede og klitter i Frederikshåb Plantage. Det er kommunens vurdering, at udpegningsgrundlaget i Natura 2000 området ikke vil blive påvirket af projektet.

### Bilag IV-arter

Der er ikke registeret bilag IV-arter indenfor projektområdet. Det er kommunens vurdering, at flagermus og andre bilag IV-arter ikke vil være påvirket af projektet.

### Annoncering:

Afgørelsen vil den 5. august 2024 blive annonceret på Vejle Kommunes hjemmeside [www.vejle.dk](http://www.vejle.dk) under *Demokrati og indflydelse – Høringer og afgørelser*.

Der er en klagefrist på 4 uger. Først når klagefristen er udløbet **den 2. september 2024**, og hvis der ingen bemærkninger eller klager er kommet til sagen, vil landzonetilladelsen kunne udnyttes. Når klagefristen er udløbet, vil du blive orienteret, hvis der er kommet bemærkninger eller klager til landzonetilladelsen.

### I øvrigt:

Landzonetilladelsen bortfalder, hvis den ikke er udnyttet inden for 5 år fra klagefristens udløb, eller ikke har været udnyttet i 5 på hinanden følgende år. Landzonetilladelsen fritager ikke ansøger/ejer for at indhente tilladelse efter anden lovgivning, inden byggeriet påbegyndes, fx byggetilladelse, spildevandsgodkendelse, supplerende adresser til ejendommen, ændring af eksisterende vejforhold o. lign.

Der henvises i øvrigt til vedlagte side om **ejers ansvar**.

### Generelt:

Tilladelsen er foruden ovenstående givet på baggrund af 1 bilag.

Sker der ændringer i forhold til det ansøgte, skal Vejle Kommune orienteres og godkende ændringerne.

**Vedlagt:** Klagevejledning og ejers ansvar.

**Kopi sendt til:**

Danmarks Naturfredningsforening  
DN i Vejle Kommune  
VejleMuseerne  
Naturstyrelsen Trekantsområdet:

[dn@dn.dk](mailto:dn@dn.dk)  
[dnvejle-sager@dn.dk](mailto:dnvejle-sager@dn.dk)  
[museerne@vejle.dk](mailto:museerne@vejle.dk)  
[TRE@nst.dk](mailto:TRE@nst.dk)

Venlig hilsen

**Tito Muga**

# Klagevejledning

## Klagevejledning til Planloven

Enhver med retlig interesse i sagen, samt landsdækkende foreninger, kan klage over afgørelsen, og der kan klages over retlige spørgsmål og skønsspørgsmål. Dvs. at du kan klage, hvis du mener, at kommunen ikke har haft hjemmel til at træffe afgørelsen og over selve afgørelsen. Klagen har opsættende virkning.

Klagen skal inden for 4 uger efter afgørelsen er meddelt sendes til Planklagenævnet via Klageportalen. Klageportalen finder du link til på forsiden af Nævnenes hus [Start din klage her](#)

Når du opretter klagen i Klageportalen, er det vigtigt, at du under punktet ”Oplysning om den sag klagen vedrører” indtaster journalnummer og sagsbehandler, som du finder øverst i afgørelsen.

For fritagelse af brug af klageportalen sendes begrundet anmodning til byggesag@vejle.dk eller Teknik & Miljø, Kirketorvet 22, 7100 Vejle.

Det koster et gebyr på 900 kr. for privatpersoner og 1.800 kr. for virksomheder og organisationer at klage. For oplysning om gebyr, og hvem der kan fritages for brug af Klageportalen, se Planklagenævnets hjemmeside; [Planklagenævnet](#)

Hvis du vil indbringe afgørelsen for domstolene, skal det ske inden 6 måneder fra afgørelsen.

## Ejers ansvar

Det påhviler ejeren af en ejendom at berigtige forhold, som er i strid med Lov om planlægning § 63, stk. 1-3. Det er ejers ansvar, at bestemmelser i lovgivningen overholdes og vilkår i tilladelser opfyldes.

## Straf

Efter Lov om planlægning § 64, kan den, der overtræder lovgivningens bestemmelser og vilkår i tilladelser, idømmes bøde.

## Dispensation og klage – anden lovgivning

Afgørelser efter en anden lovgivning kan påklages i overensstemmelse med klagebestemmelserne i den pågældende lov.

# Ejers ansvar

## Inden du påbegynder dit byggeri/nedrivning

Ved udgravning og fundering skal Byggelovens § 12, stk. 1-6 nøje iagttages, herunder at der træffes enhver foranstaltning, der er nødvendig for at sikre omkringliggende grunde, bygninger og ledningsanlæg af enhver art, samt at omkringliggende naboer varsles mindst 14 dage forud for arbejdets påbegyndelse.

## Anden lovgivning

Det er ejers eget ansvar at indhente eventuelle nødvendige godkendelser/ udtalelser fra andre myndigheder og afdelinger i Vejle kommune. Her kan der være tale om tilladelser/godkendelser i forhold til, vej, regn- og spildevand, natur, affald, fredning, museum m.m.

## Private servitutter

Vi har i forbindelse med sagen ikke påset eller taget stilling til, om byggeriet overholder eventuelle private servitutter på ejendommen. Det er ejers ansvar at afklare privatretlige forhold, herunder fortolkning af privatretlige servitutter, i udnyttelse af byggetilladelsen. Undersøge det på [www.tinglysning.dk](http://www.tinglysning.dk).

## Fortidsminder og VejleMuseerne

Af Museumsloven følger, at du eller din entreprenør straks skal standse arbejdet, hvis der under et gravearbejde stødes på fortidsminder. Kontakt dernæst VejleMuseerne på telefon 76813100. Det anbefales at tage kontakt til VejleMuseerne, inden du skal grave i områder med kendte historiske levn.

## Øverste jordlag / Jordflytning / Forurennet jord

Hvis du udfører bygge- og anlægsarbejder på et areal, der anvendes til bolig, børneinstitution, offentlig legeplads, kolonihave eller sommerhus, skal du som udgangspunkt sikre, at de øverste 50 cm jordlag af den berørte del af det ubebyggede areal ikke er forurennet, eller at der er etableret en varig fast belægning. Reglen gælder ikke ved bygge- og anlægsarbejde på én- eller tofamiliehuse, medmindre der er tale om opførelse af en ny bolig. Se evt. [www.vejle.dk/50cmreglen](http://www.vejle.dk/50cmreglen)

Du skal anmelde jordflytning, hvis det hører under jordflytningsregulativet for Vejle Kommune. På [Jordflytning - Vejle Kommune](#) kan du se om jordflytning fra din ejendom er anmeldeligt og hvordan du i øvrigt skal forholde dig, hvis jordflytningen skal anmeldes.

Hvis du eller din entreprenør konstaterer forurennet jord under grave- eller byggearbejdet, skal arbejdet straks standses. Derefter skal der tages kontakt til Byggesag & Industrimiljø. Se evt. [www.vejle.dk/jordforuregning](http://www.vejle.dk/jordforuregning).

Læs mere på [www.vejle.dk](http://www.vejle.dk) – Søg på øverste jordlag og find siden: Øvrige hensyn og tilladelser ved bygge- og anlægsarbejder

## Befæstelsesgrad

Ved anlæg af indkørsel, terrasser og lignende befæstede arealer gøres der opmærksom på, at grunden ikke må bebygges og befæstes mere end den maksimalt tilladte befæstelsesgrad i Vejle Kommunes spildevandsplan. Befæstelsesgraden oplyses ved henvendelse til Team Spildevand ved Vejle kommune eller Vejle Spildevand A/S. Kun almindeligt forekommende husspildevand, regnvand fra tage og befæstede arealer samt vand fra bygningens omfangsdræn må tilsluttes kloaksystemet. Drænvand i øvrigt må ikke tilsluttes kloaksystemet. Kan befæstelsesgraden ikke overholdes kræver det godkendelse fra Vejle Spildevand A/S.

## Nedrivning / Byggeaffald

Byggeaffald skal anmeldes til Ressourcer og Genbrug via deres selvbetjeningsløsning på [www.vejle.dk](http://www.vejle.dk) – under Erhvervsaffald og miljø – Sådan håndterer du dit byggeaffald, inden du påbegynder arbejdet. Det er ulovligt at afbrænde bygge- og nedbrydnings- materialer. Du må gerne genanvende rene byggematerialer. Bemærk, at mange byggematerialer fra perioden 1950-77 indeholder det giftige stof PCB. Hvis der er asbest i byggeaffaldet, skal du anmelden det til Arbejdstilsynet. Læs mere om byggeaffald på [www.affaldgenbrug.vejle.dk](http://www.affaldgenbrug.vejle.dk) eller kontakt Ressourcer og Genbrug på telefon 76812800.

## Støv og støj

Aktiviteter der giver støv, lugt, støj eller andre gener skal anmeldes til Vejle Kommune, Industrimiljø senest 14 dage før arbejdet påbegyndes. Du skal anmelden aktiviteten via [www.vejle.dk](http://www.vejle.dk) under Erhverv – Erhvervsaffald og miljø – Anmeld arbejde, der giver lugt, støj eller røg. Byggepladsaktiviteter der ikke skal ansøges om, må foregå i tidsrummet 7.00 til 18.00 på hverdage og 7.00 til 14.00 på lørdage.

## Tilslutning til forsyning

Du skal kontakte forsyningselskaberne (vand, varme, el og telefon) for placering og tilslutning af stikledninger og kabler samt placering af måler. Alle arbejder med tilslutning skal udføres af autoriserede mestre.

## Ledninger og kabler

For at undgå graveskader skal du orientere dig om placeringen af ledninger og kabler af enhver art på ledningsejerregisteret [www.ler.dk](http://www.ler.dk). Det gælder både på ejendommen og på offentligt vejareal. Du kan også tjekke placeringen hos ledningsejeren eller forsyningselskabet.

## Opgravning og skader på offentligt vejareal

Du må først begynde et gravearbejde i offentligt vejareal når du har en gravetilladelse. Ansøg på [www.vejle.dk](http://www.vejle.dk) under Min virksomhed – Tilladelser og bevillinger – Søg om gravetilladelse. Du opfordres til at tage fotos af eventuelle skader på arealerne inden du graver. Bygherren kan i værste fald komme til at betale for udbedringen.

## Sådan behandler Vejle Kommune personoplysninger om dig

(følgende oplysninger er alene relevant i sager om privatpersoner, enkeltmandsvirksomheder eller I/S)

Vi sender dig dette brev for at orientere dig om, at vi har indsamlet eller modtaget personoplysninger om dig. Efter databeskyttelsesforordningens artikel 13 og 14 skal vi nemlig give dig en række oplysninger, når vi indsamler og behandler personoplysninger om dig.

### 1. Vi er den dataansvarlige – hvordan kontakter du os?

Vejle Kommune er dataansvarlig for behandlingen af de personoplysninger, som vi har indsamlet eller modtaget om dig. Du finder vores kontaktoplysninger nedenfor.

Vejle Kommune, Skolegade 1, 7100 Vejle  
Telefon: 76 81 00 00, Mail: [post@vejle.dk](mailto:post@vejle.dk) - CVR-nr.: 29189900

### 2. Kontaktoplysninger på databeskyttelsesrådgiveren

Hvis du har spørgsmål til vores behandling af dine oplysninger, er du altid velkommen til at kontakte vores databeskyttelsesrådgiver. Du kan kontakte vores databeskyttelsesrådgiver på følgende måder:

På mail: [dpo.vejle@bechbruun.com](mailto:dpo.vejle@bechbruun.com)

På telefon: 72 27 30 02

Via sikker post: <https://dpo.bechbruun.com/vejle>

Pr. brev:

DPO Vejle Kommune, Bech-Bruun Advokatpartnerselskab, Værkmestergade 2, 8000 Aarhus C  
CVR nr.: 38538071

### 3. Formålene med og retsgrundlaget for behandlingen af dine personoplysninger

Vi behandler dine personoplysninger til følgende formål:

- Byggesagsbehandling i forbindelse med en ansøgning om byggetilladelse, forespørgsel eller lignende henvendelser om byggeri på en ejendom.
- Byggesagsbehandling i forbindelse med en ansøgning om landzonetilladelse, anvendelsesændring, forespørgsel, dispensation eller lignende henvendelser i forhold til planloven.

Retsgrundlaget for vores behandling af dine personoplysninger følger af:

- Byggelovens § 16, kravet om ansøgning om byggetilladelse, jf. bygningsreglementet BR18, § 7, stk. 1 (Bygningsreglementet BR15, pkt. 1.3, stk. 1)
- Planloven §§ 35-37 og § 19
- Databeskyttelsesloven § 5, stk. 1
- Databeskyttelsesloven § 6, stk. 1 jf. Databeskyttelsesforordningen art. 6, litra e

### 4. Kategorier af personoplysninger

Vi behandler følgende kategorier af personoplysninger om dig:

- Almindelige personoplysninger
- CPR-nummer

Indsendes der andre personoplysninger af dig, som ikke er relevante for sagen, kan disse personoplysninger blive journaliseret men vil ikke indgå i sagens behandling.

## 5. Modtagere eller kategorier af modtagere

Vi videregiver eller overlader dine personoplysninger til følgende modtagere:

- Til parter i sagen, f.eks. i forbindelse med en partshøring, eller til andre relevante borgere i forbindelse med en eventuel nabohøring.
- Til Vejle Kommunes Weblager

Disse personoplysninger kan være omfattet af en eventuel efterfølgende aktindsigtssag.

## 6. Overførsel til modtagere i tredjelande, herunder internationale organisationer

Vi overfører dine personoplysninger til modtagere uden for EU og EØS:

Nej       Ja

## 7. Hvor stammer dine personoplysninger fra

Dette afsnit finder anvendelse, når vi indsamler oplysninger om dig hos andre end dig selv. Dette kan være tilfældet hvis:

- Du er ejer, kan Vejle Kommune indhente oplysninger om dig igennem en ansøger
- Du er ejer, kan Vejle Kommune indhente oplysninger om dig på baggrund af en klagehenvendelse

Med andre ord er afsnittet ikke relevant, hvis du som ansøger eller eventuel klager henvender dig til Vejle Kommune, da kommunen i disse tilfælde kun indhenter oplysninger om dig igennem din henvendelse.

## 8. Opbevaring af dine personoplysninger

Vi kan på nuværende tidspunkt ikke sige, hvor længe vi vil opbevare dine personoplysninger. Den periode vi opbevarer oplysninger i, afhænger af den konkrete sagsbehandling, opfyldelsen af formålet med behandlingen samt den relevante lovgivning på området. Når vores behandling af dine personoplysninger er afsluttet, opbevares oplysningerne efter bestemmelserne i arkivloven.

## 9. Automatiske afgørelser, herunder profilering

Vi anvender ikke automatiske afgørelser eller profilering i den konkrete behandling af dine personoplysninger.

## 10. Dine rettigheder

Efter Databeskyttelsesforordningen kan du til enhver tid benytte dig af dine rettigheder i forhold til Vejle Kommunes behandling af dine personoplysninger:

- Du har **ret til indsigt** i de oplysninger, som Vejle Kommune behandler om dig
- Du har **ret til at få rettet urigtige oplysninger** om dig selv
- I særlige tilfælde har du **ret til at få slettet personoplysninger** om dig
- Du har i visse tilfælde **ret til at få begrænset behandlingen** af dine personoplysninger
- Du har i visse tilfælde **ret til at gøre indsigelse** mod Vejle Kommunes ellers lovlige behandling

Hvis du vil gøre brug af dine rettigheder, skal du kontakte vores databeskyttelsesrådgiver. Se kontaktoplysninger i afsnit 2.

## 11. Retten til at trække samtykke tilbage

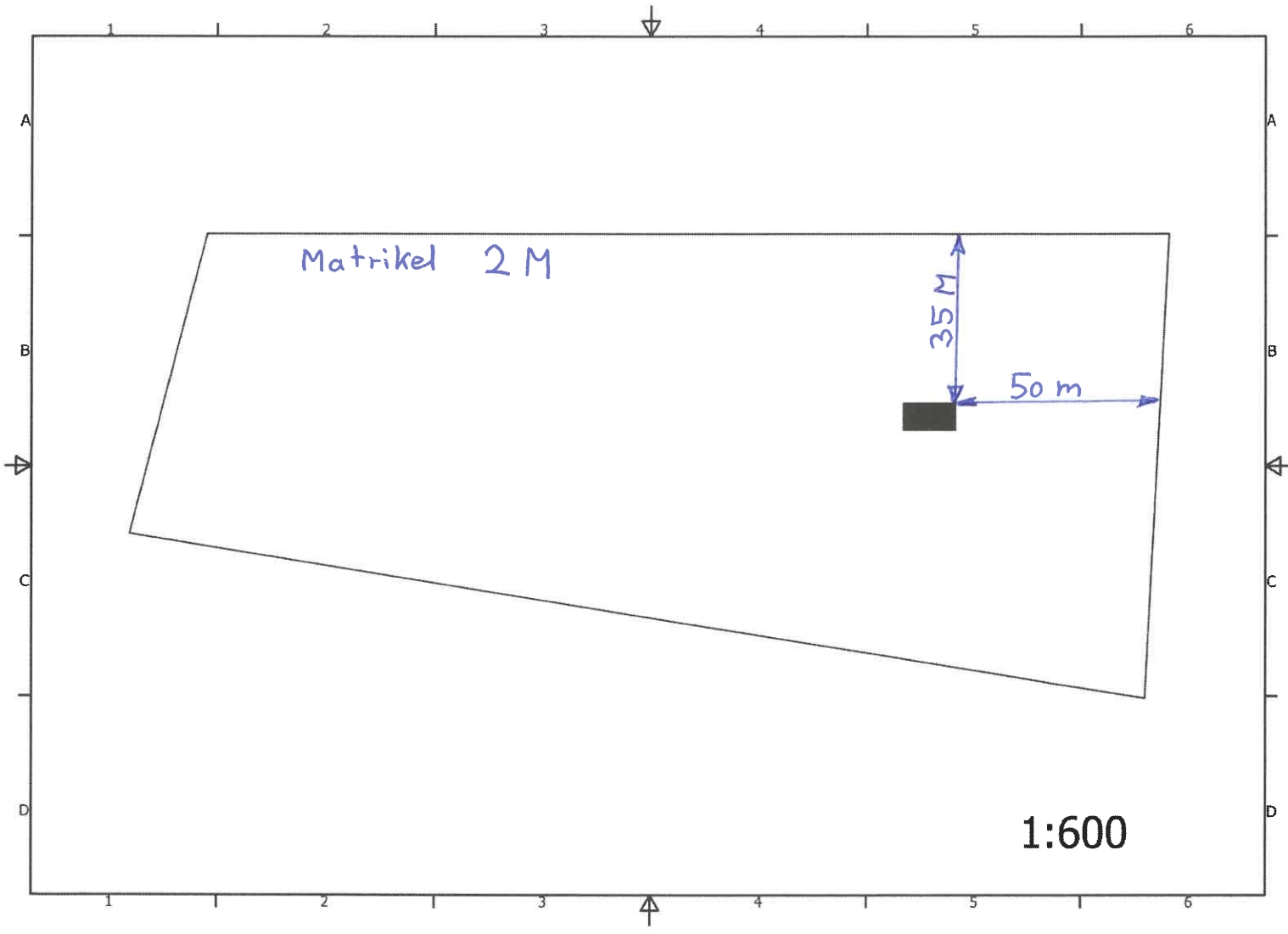
Hvis behandlingen af dine personoplysninger er betinget af et samtykke, har du til enhver tid ret til at trække dit samtykke tilbage. Hvis du trækker dit samtykke tilbage, har det først virkning fra dette

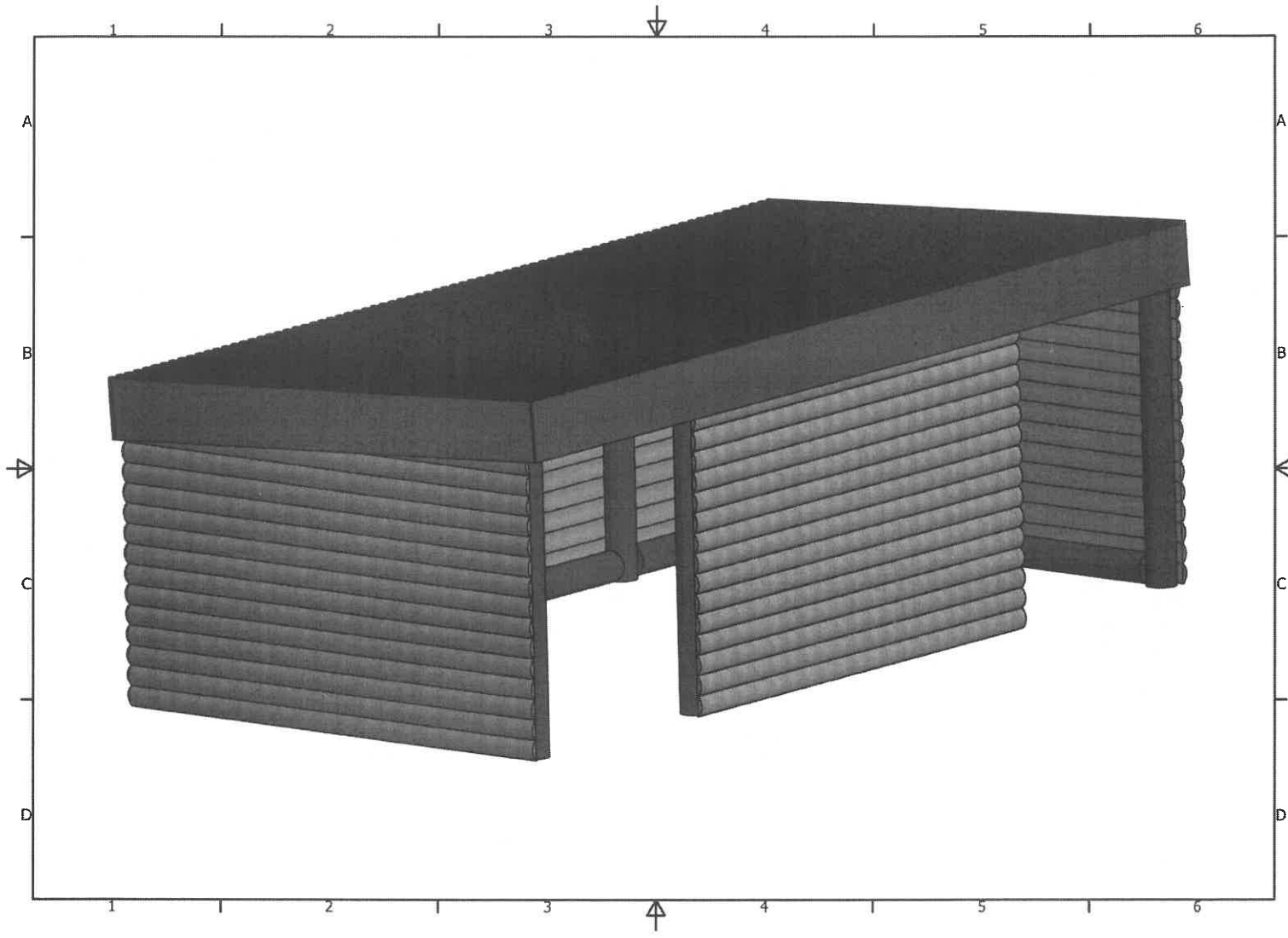


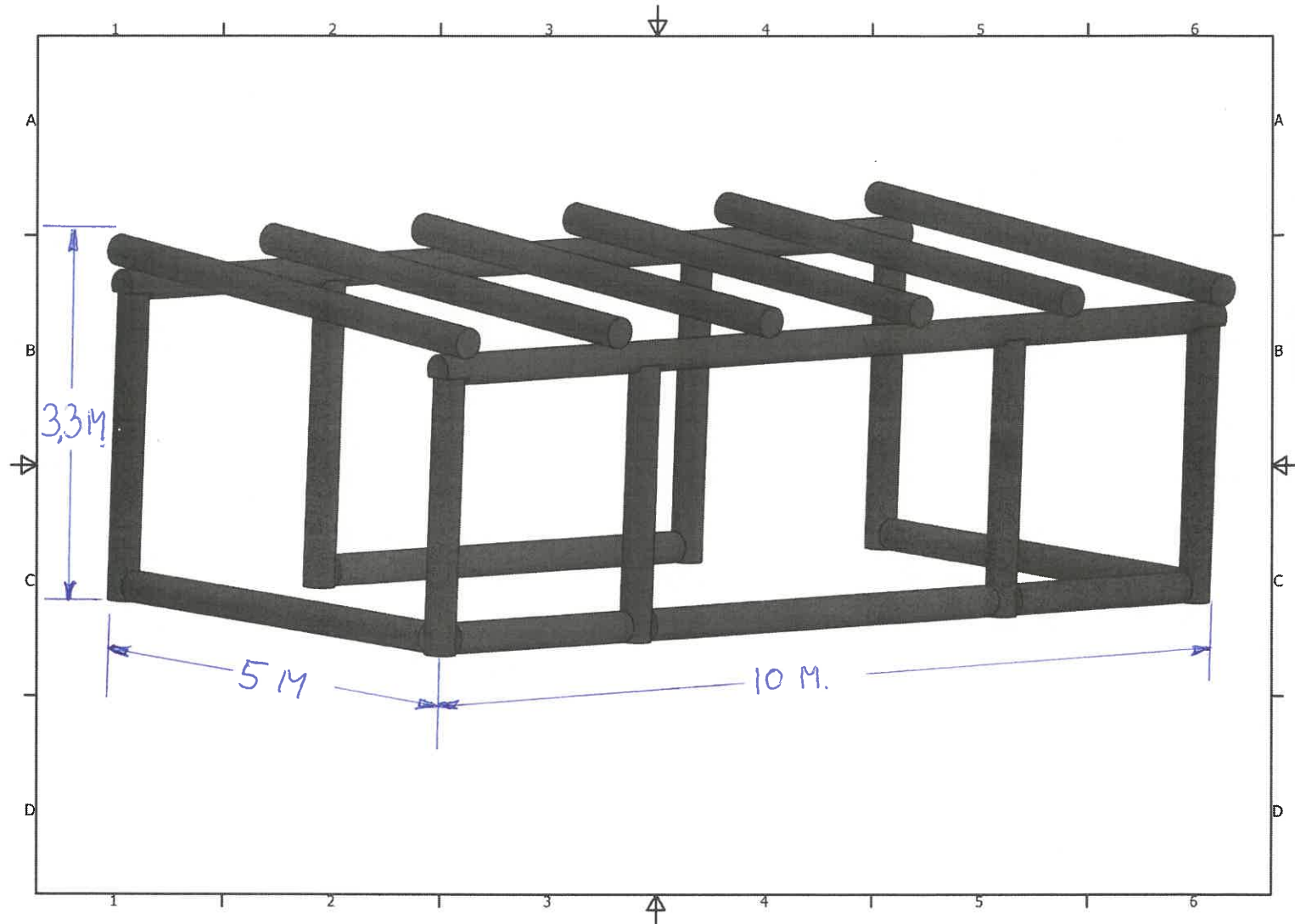
tidspunkt. Det påvirker derfor ikke lovligheden af vores behandling af dine personoplysninger op til tidspunktet for tilbagetrækningen af dit samtykke.

## **12. Klagevejledning**

Du har ret til at klage til Datatilsynet, hvis du er utilfreds med Vejle Kommunes behandling af dine personoplysninger. Du kan enten henvende dig til Vejle Kommunes databeskyttelsesrådgiver eller finde mere information og kontaktoplysninger på Datatilsynets hjemmeside [www.datatilsynet.dk](http://www.datatilsynet.dk)







Materiale Beskrivelse:

Trækonstruktion i Rundstokke,  
Fasadebeklædning i Træ,  
Tag beklædning i Stålplader.

